

TRAXON™ Wall Washer 3/18 RGB (DMX)

LU-WW-50000 3X18

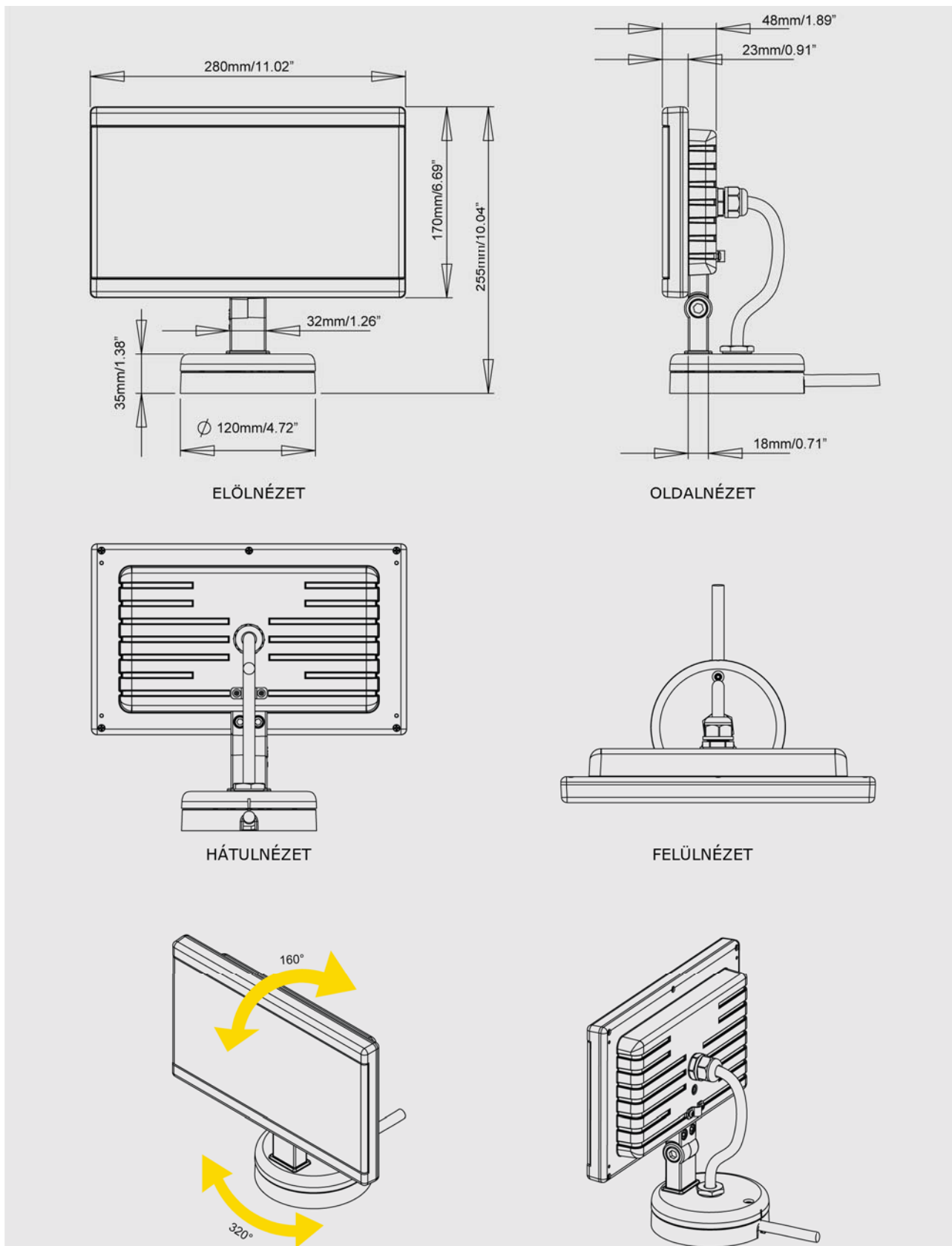
LEÍRÁS

A Wall Washer 3/18 RGB a tökéletes választás épülethomlokzatok dinamikus megvilágítására. IP66-os besorolásának köszönhetően a Wall Washer 3/18 RGB beltéri és kültéri alkalmazásokra egyaránt megfelel, és tökéletesen alkalmas nagy fényerejű megvilágítások biztosítására

Beépített, univerzális tápegysége automatikusan alkalmazkodik a rendelkezésre álló feszültségforráshoz. Egyenes vonalai és kicsi mérete következtében a Wall Washer 3/18 RGB feltűnésmentesen beilleszthető bármilyen épületrészbe. Külső borítása alkalmassá teszi hidak, lakóépületek, parkok, kertek, bevásárlóközpontok, kaszinók és vidámparkok LEDekkel való kivilágítására.

MŰSZAKI JELLEMZŐK

SZÍNFELBONTÁS	24bit RGB
SZÍNTARTOMÁNY	több millió szín kikeverése lehetséges, szabályozható fényerővel
FÉNYFORRÁS	54 db ultrafényes LED (18 piros, 18 zöld, 18 kék)
LED	megfelel a köv. szabványoknak: EN60825-1:1994+A11:1996
LED ÉLETTARTAMA	50.000 óra, normál körülmények között
FÉNYERŐSSÉG	300 cd/m ²
VEZÉRLÉS	DMX 512 protocol
MŰKÖDÉSI HŐMÉRSÉKLET	-20 °C és +50 °C között
PÁRATARTALOM	0-100% (IP 66 besorolás)
BEMENŐ FESZÜLTÉG	Bépipített, állítható tápegység. 100-240 VAC, 50-60 Hz
BEMENŐ TELJESÍTMÉNY	100W (18 RGB LED-csoport)
FORGATHATÓSÁG	+80° (Lámpatest) +160° (Alap)
CSATLAKOZTATÁS	Más Wall Washer egységekkel összekapcsolható
MÉRETEK	280mm x 170mm x 48mm
SÚLY	kb. 3kg
FEDŐLENCSE	Edzett üveg
OPTIKAI RENDSZER	LED-enként külön optika
SUGÁRZÁSI SZÖG	30°



CSATLAKOZTATÁS

