

## MOOD LIGHT Classic DMX

PA-CL-50000 LED, DMX control aluminium frame, RJ45 connection

### LEÍRÁS

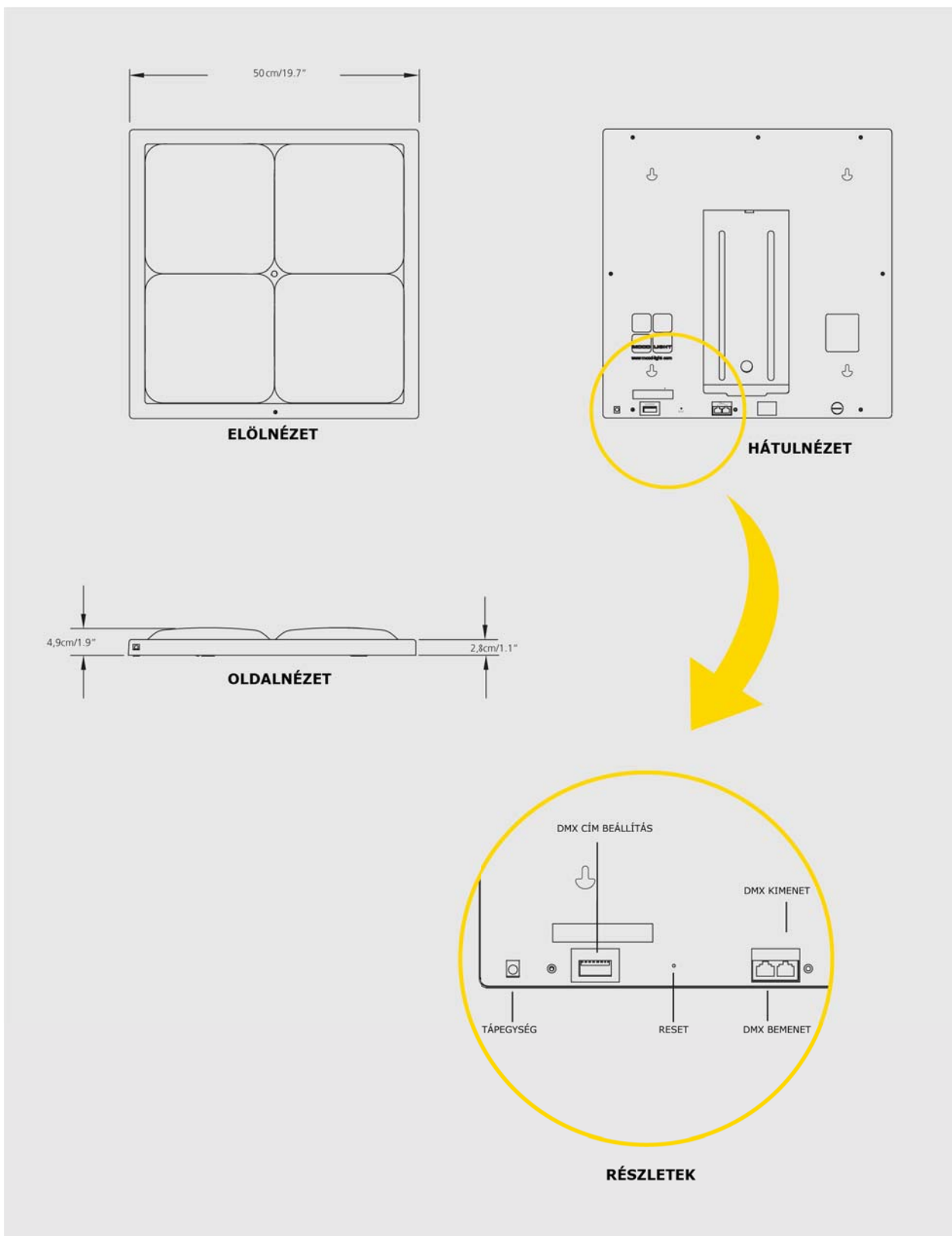
A Mood Light Classic a világítástechnika és a modern elektronika legújabb vívmányait ötvöző egyedi világító panel. A domború, osztott felület magával ragadja a tekintetet akár egy exkluzív otthonban, akár egy stílusos irodában.

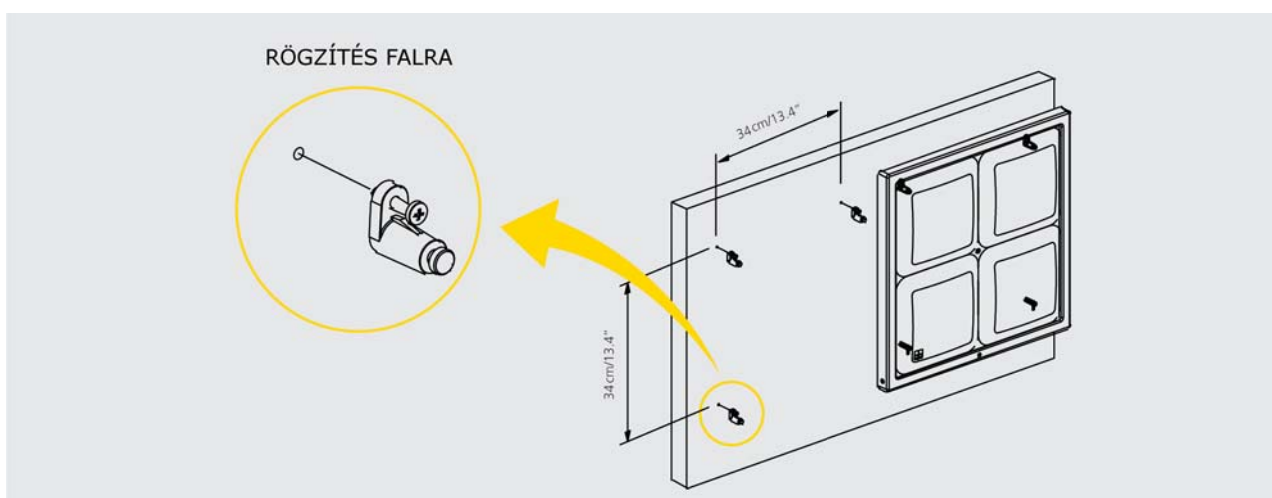
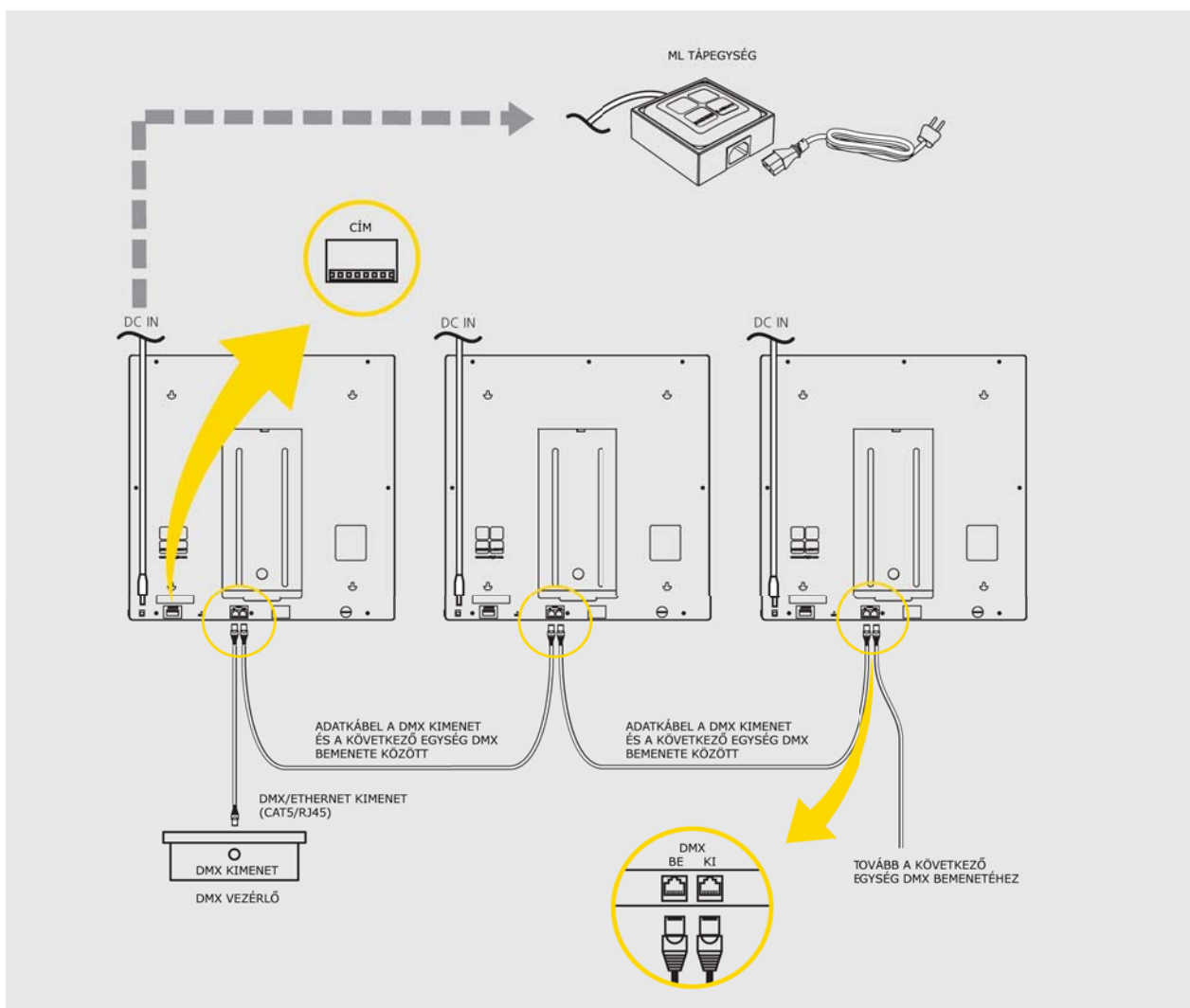
A Classic Tile típus számos nemzetközi elismerést kapott, és tekintélyes tervezői díjakat söpört be. A lehetséges felhasználási területek a vendéglátó- és szórakoztatóipartól kezdve az egészségügyi és rekreációs létesítményekig terjednek. A MOOD LIGHT Classic kiválóan alkalmas bárók, hotelek, lakóházak, éttermek, hajók, irodák, bemutatótermek, kaszinók és üzlethelységek vizuális feldíszítésére.

A professzionális DMX vezérlőrendszernek köszönhetően a beállítások, fényprogramok száma végtelen.

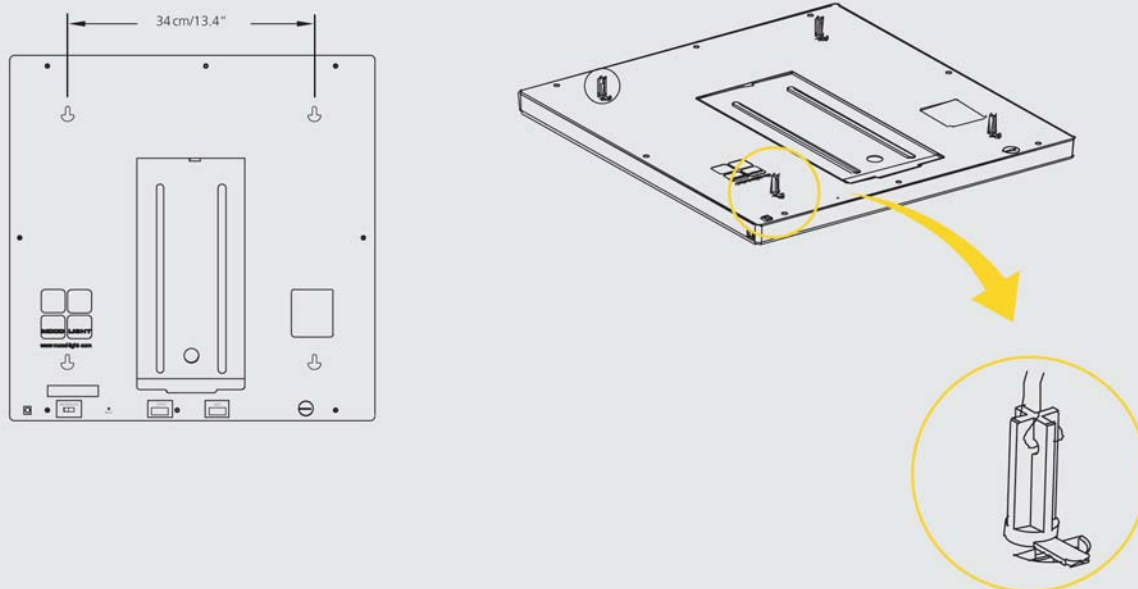
### MŰSZAKI JELLEMZŐK

SZÍNFELBONTÁS	24bit RGB
SZÍNTARTOMÁNY	több millió szín kikeverése lehetséges, szabályozható fényerővel
FÉNYFORRÁS	ultrafényes LED-ek
LED	megfelel a köv. szabványoknak: EN60825-1:1994+A11:1996
LED ÉLETTARTAMA	50.000 óra, normál körülmények között
FÉNYERŐSSÉG	60 cd/m <sup>2</sup>
VEZÉRLÉS	DMX 512 protocol
MŰKÖDÉSI HŐMÉRSÉKLET: TÁROLÁSI HŐMÉRSÉKLET:	-15 °C és +55 °C között -40 °C és +70 °C között
ÁRAMELLÁTÁS	90 ~ 240V AC I/P, 5V DC 3,5A Kimenet megfelel a köv. előírásoknak: UL, CE, GS, PSE
AC TÁPKÁBEL	2m, a köv. előírásoknak megfelel: UL, CE és GS
DC TÁPKÁBEL	3m, a köv. előírásoknak megfelel: UL, CE és GS. (Maximális hossz: 5m)
ADATKÁBEL	2m, CAT5 kábel, RJ45 csatlakozóval (Maximális hossz: 10m)
ÜZEMI FESZÜLTSG	DC 5V
ÁRAMFELVÉTEL	3A max.
CSATLAKOZTATÁS	más MOOD LIGHT Classic DMX egységekkel összeköthető
KOMMUNIKÁCIÓ	Vezérlés: DMX-512 Csatlakozó: RJ-45 (Pin1: DMX+, Pin2: DMX-, Pin8: GND) Adatkábel max. hossza: 100m a DMX vezérlőtől az utolsó panelig, maximálisan 32 pannellel, CAT5 kábellel, jelismétlő nélkül
MÉRET	500mm x 500mm x 49mm
SÚLY	kb. 3.2 kg
FELHASZNÁLT ANYAGOK	áttetsző öntött műanyag előlap, öntött ABS műanyag hátlap





### SZERELÉS MENNYEZETRE



### ÁLLVÁNY

